

Baureihe/Series/Série

Ausführung

Absperr- und Regelklappen,
handbetätigt

Design

Shut-off and control butterfly valves,
manually actuated

Construction

Vannes papillon d'arrêt et de
régulation, commande manuelle



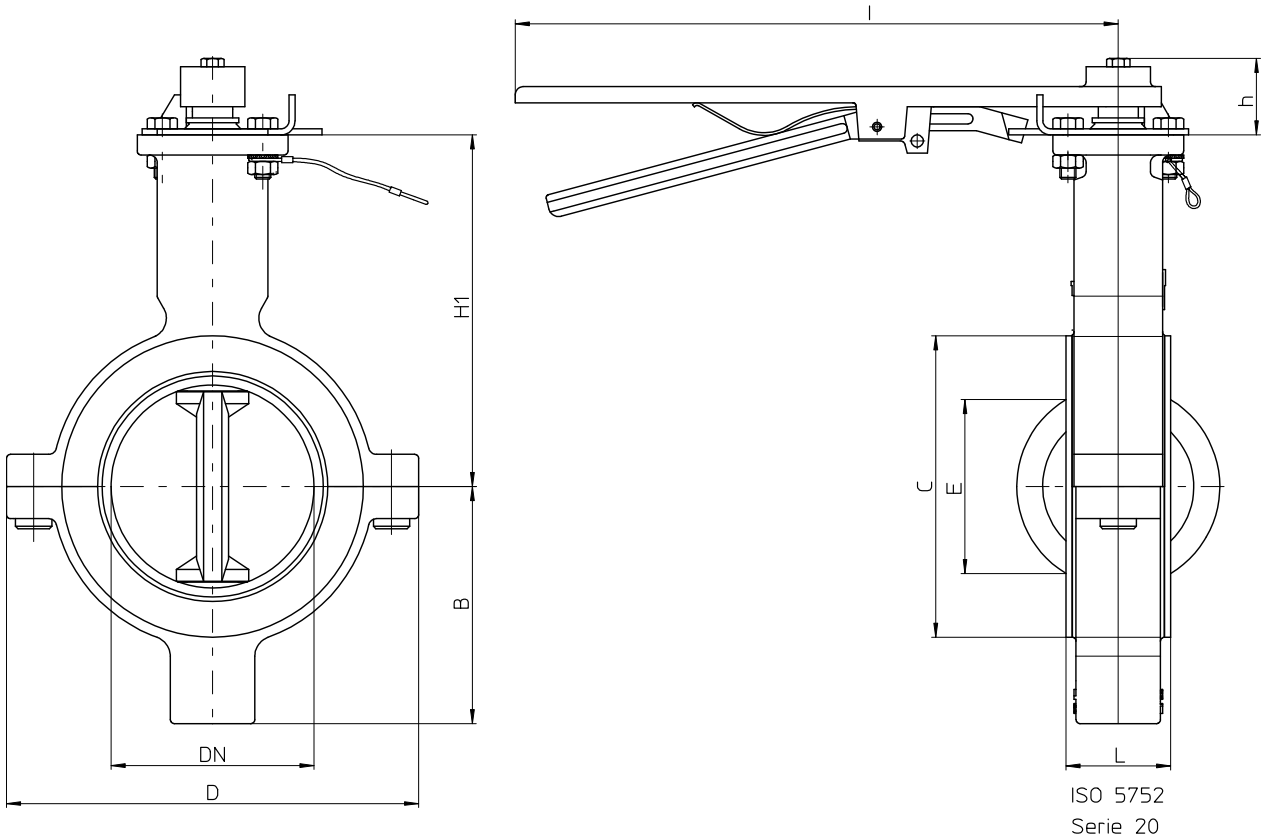
NKS/F

Modification techniques possibles sans préavis!
 Graphique non à l'échelle!
 Dimensions valables uniquement revêtues d'une signature!

This leaflet is subject to alteration!
 Draw not to scale!
 Certified for construction purposes only when signed!

Technische Änderungen vorbehalten!
 Nicht maßstäblich!
 Maße nur mit Unterschrift verbindlich!

Maßblatt / dimensional drawing / plan dimensionnel



DREHARMATUREN / QUARTER TURN VALVE / ÉLÉMENTS DE ROBINETTRIE TOURANTS

Baureihe/Series/Série

Ausführung

**Absperr- und Regelklappen,
handbetätigt**

Design

**Shut-off and control butterfly valves,
manually actuated**

Construction

**Vannes papillon d'arrêt et de
régulation, commande manuelle**



NKS/F

Modification techniques possibles sans préavis!
 Graphique non à l'échelle!
 Dimensions valables uniquement revêtues d'une signature!

This leaflet is subject to alteration!
 Draw not to scale!
 Certified for construction purposes only when signed!

Technische Änderungen vorbehalten!
 Nicht maßstäblich!
 Maße nur mit Unterschrift verbindlich!

DN		50 (2")	80 (3")	100 (4")	150 (6")	200 (8")	250 (10")	300 (12")	350 (14")	400 (16")
H1	mm (inch)	135 (5.31)	160 (6.30)	175 (6.89)	212 (8.35)	232 (9.13)	mit Schneckengetriebe with wormgear operated avec engranage à vis sans fin			
h	mm (inch)	40 (1.57)			48 (1.89)					
B	mm (inch)	72 (2.84)	89 (3.50)	100 (3.94)	128 (5.04)	165 (6.50)				
I	mm (inch)	300 (11.81)			500 (19.68)					
L	mm (inch)	43 (1.69)	46 (1.81)	52 (2.05)	56 (2.20)	60 (2.36)				
D	mm (inch)	135 (5.31)	178 (7.01)	205 (8.07)	268 (10.55)	326 (9.29)				
øC	mm (inch)	90 (3.54)	128 (5.04)	150 (5.91)	212 (8.35)	265 (10.43)				
øE	mm (inch)	28 (1.10)	67 (2.64)	87 (3.43)	142 (5.59)	193 (7.60)				